

# Montageanleitung

## Ein-Hebel-Spülbecken-Mischbatterie mit Auslaufbrause

### Artikelnummer: 33 3241\*\*

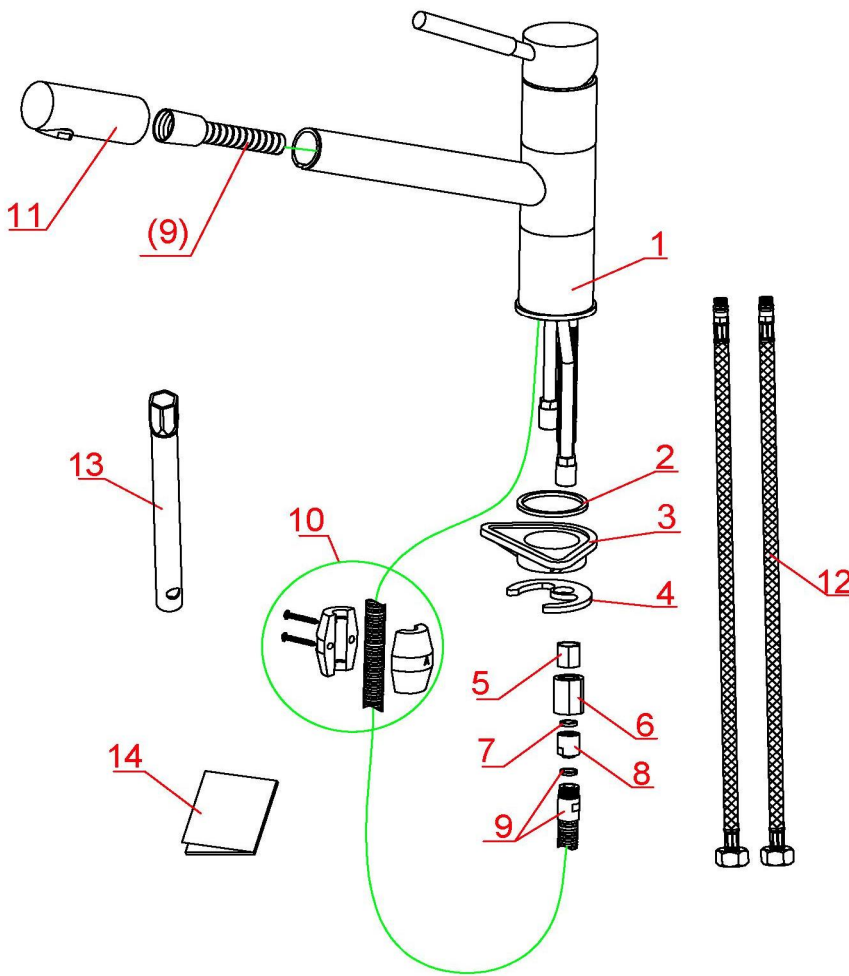
#### Kontrolle des Lieferumfanges

##### Liste der Standardteile:

Bitte prüfen Sie zweimal, ob Sie ordentlich alle Komponenten erhalten haben, die in der weiter genannten Stückliste angegeben sind. Sollten sich Unstimmigkeiten ergeben, wenden Sie sich unverzüglich auf unsere Firma oder auf unseren Händler.

##### Bemerkungen:

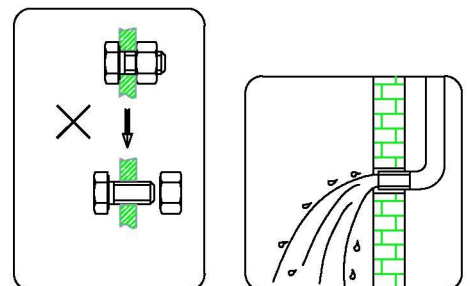
1. Der Hersteller kann die Zubehörteile ohne Ankündigung ändern, soweit dadurch Leistung und Eigenschaften des Produktes nicht beeinträchtigt werden.
2. Die Zeichnungen dienen lediglich zur Information. Angaben über Größe und Form des Produktes sind der jeweiligen Mischbatterie zu entnehmen.



Stückliste	Stück
1. Hauptkörper	1
2. Unterlegscheibe 1	1
3. Kunststoffdichtung	1
4. Dichtung mit 1 Loch	1
5. Sechskantmutter	1
6. Verbindungsmutter	1
7. Unterlegscheibe 2	1
8. Verbindungsstück	1
9. Brauseschlauch	1
10. Installationsanschlag	1
11. Auslauf	1
12. Anschlussschlauch	2
13. Schlüssel	1
14. Montageanleitung	1

#### Montageanleitung

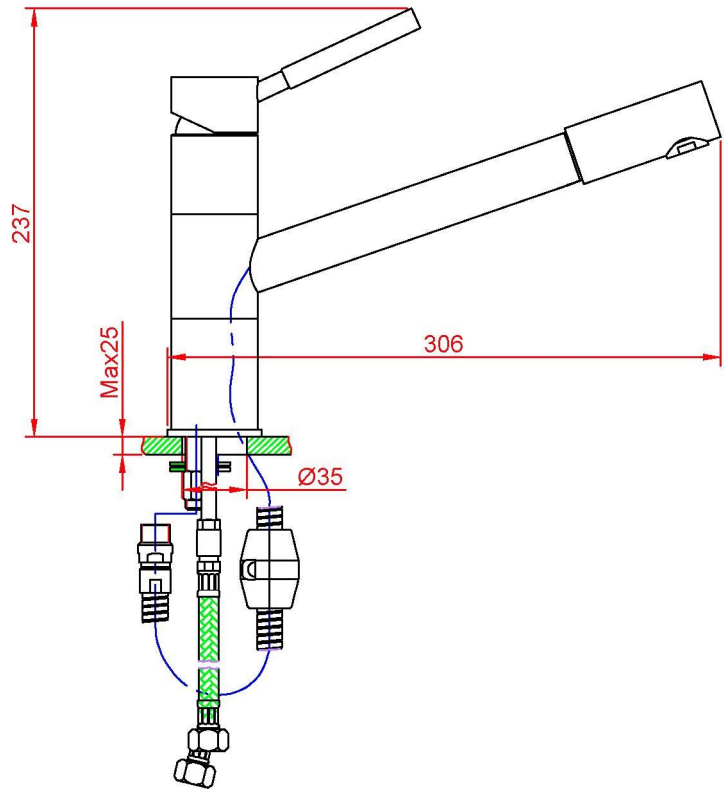
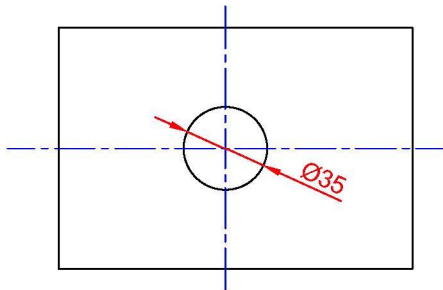
- Bitte, den Hauptkörper nicht auseinander nehmen, weil er im Herstellerwerk vor dem Versand bereits ordentlich zusammengebaut, geprüft und in Betrieb genommen wurde.
- Um die Verstopfung der Wasserbatterie zu vermeiden, spülen Sie die Wasseranschlussleitungen noch vor der Montage gründlich durch.
- Bei der Montage sorgen Sie für ordentliche Abdichtung aller Verbindungen und beheben Sie alle Leckagen.
- Wassernenndruck beträgt 0,05 – 1,0 MPa (gilt für kaltes sowie warmes Wasser), geeignet für Wassertemperatur von 4°C bis 90°C.
- Sorgen Sie für richtiges Anschließen der Wasseranschlussleitungen, d. h. beim Blick von vorne sollen sich Warmwasser links und Kaltwasser rechts befinden.



Nicht auseinander nehmen! Rohrleitung spülen!

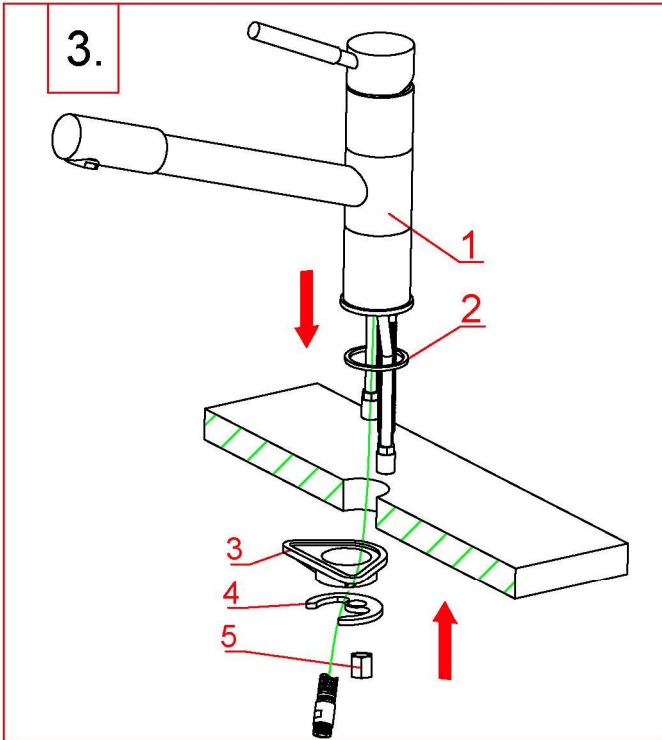
## Maßzeichnungen

Durchmesser der Installationsöffnung

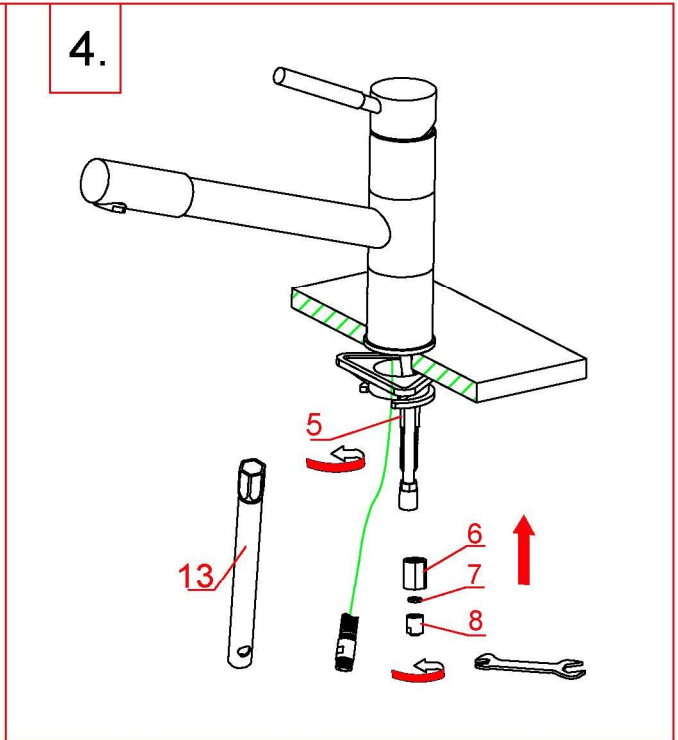


## Montageablauf

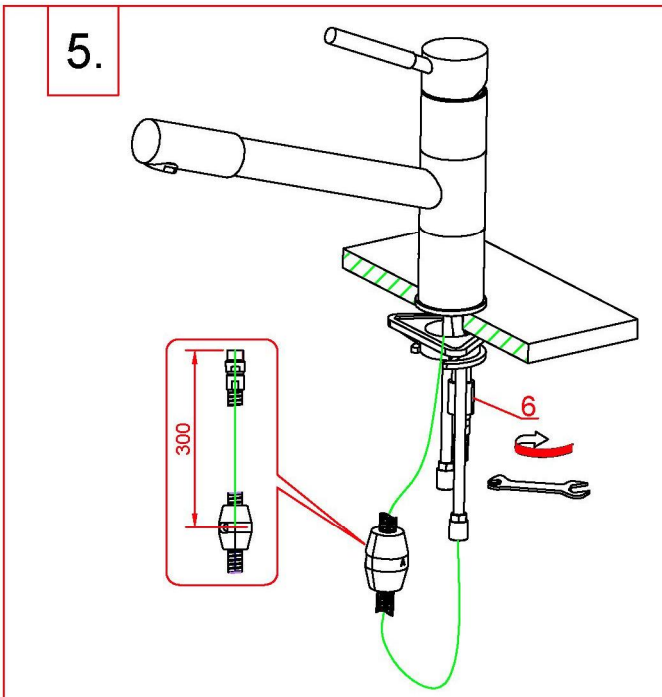
<p><b>1.</b></p>	<p><b>2.</b></p>
<p>1. Vor der Installation sorgen Sie für richtige Dicke der Installationsplatte sowie Größe der Installationsöffnung. Demontieren Sie Verbindungsstück (8), Unterlegscheibe 2(7), Verbindungsmutter (6) und Sechskantenmutter (5) vom Hauptkörper.</p>	<p>2. Verbinden Sie Auslauf (11) und Brauseschlauch (9) und das andere Ende des Schlauches ziehen Sie durch die Installationsöffnung durch.</p>



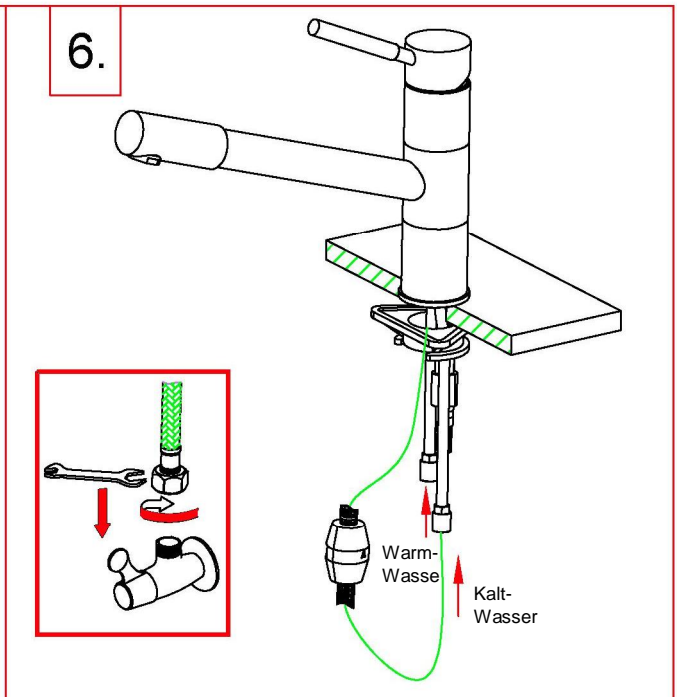
3. Installieren Sie Unterlegscheibe 1 (2), Kunststoffdichtung (3), Dichtung mit 1 Loch (4) und Sechskantmutter (5) auf Hauptkörper (1), und befestigen Sie die Batterie von unten zur Installationsplatte.



4. Nach Einstellung der Position ziehen Sie die Sechskantmutter (5) mit Schlüssel (13) an, um sie zu fixieren. Dann installieren Sie Verbindungsmutter (6), Unterlegscheibe 2(7) und Verbindungsstück (8).



5. Verbinden Sie Brauseschlauch mit Verbindungsstück samt Dichtung. Befestigen Sie Anschlag und Gewicht an Brauseschlauch.



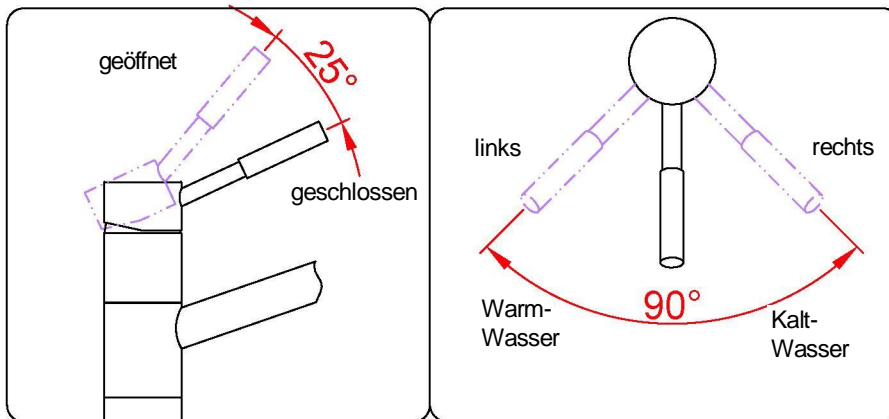
6. Zum Schluss schließen Sie die Anschlussschläuche zu Eckventilen samt Feindichtung an.

## Verwendung der Wasserbatterie

Wie Bedienhebel zu verwenden ist:

1. Bewegen Sie den Hebel nach oben, um Wasser auslaufen lassen, oder nach unten, um Wasserlauf zu beenden.
2. Durch Drehen nach links wird die Wassertemperatur steigen, bei Bewegung in umgekehrter Richtung wird die Wassertemperatur sinken.

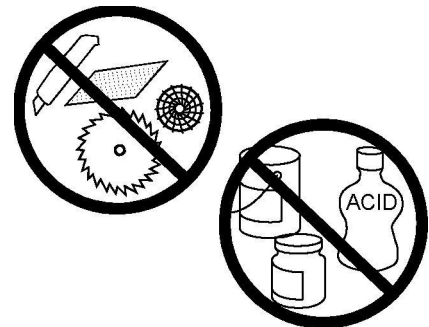
Der Auslauf bewegt sich im Winkelbereich von 100°.



## Reinigung und Pflege

Wenn Sie das Produkt reinigen und polieren wollen, verfahren Sie wie folgt:

1. Spülen Sie die Wasserbatterie mit klarem Wasser und trocknen Sie diese nur mit einem weichen Lappen.
2. Eventuelle Schmutzpartikel entfernen Sie mit einem nicht aggressiven oder transparenten Glasreiniger.
3. Verwenden Sie keine Reibmittel, Polierpasten, Schleifmittel, Papiertücher sowie keine Kratzer.
4. Verwenden Sie keine sauren Reinigungsmittel, keine körnigen Mittel sowie keine Seife.
5. Je nach Bedarf demontieren Sie den Perlator, und reinigen Sie ihn



Diese Montageanleitung dient nur als eine Grundinformation.

Wir behalten uns das Recht vor, die Anleitung zu ergänzen und zu revidieren.

Seriennummer: 80010110919